

# CATENACCIO A LEVA

CATENACCIO A LEVA | LEVER BOLT  
 VERROU A LEVIER | PASADOR DE LEVA



Corpo in zama; asta in acciaio zincato.



Zamak body; galvanized steel end.



Corps en zamak; tringle en acier zingué.

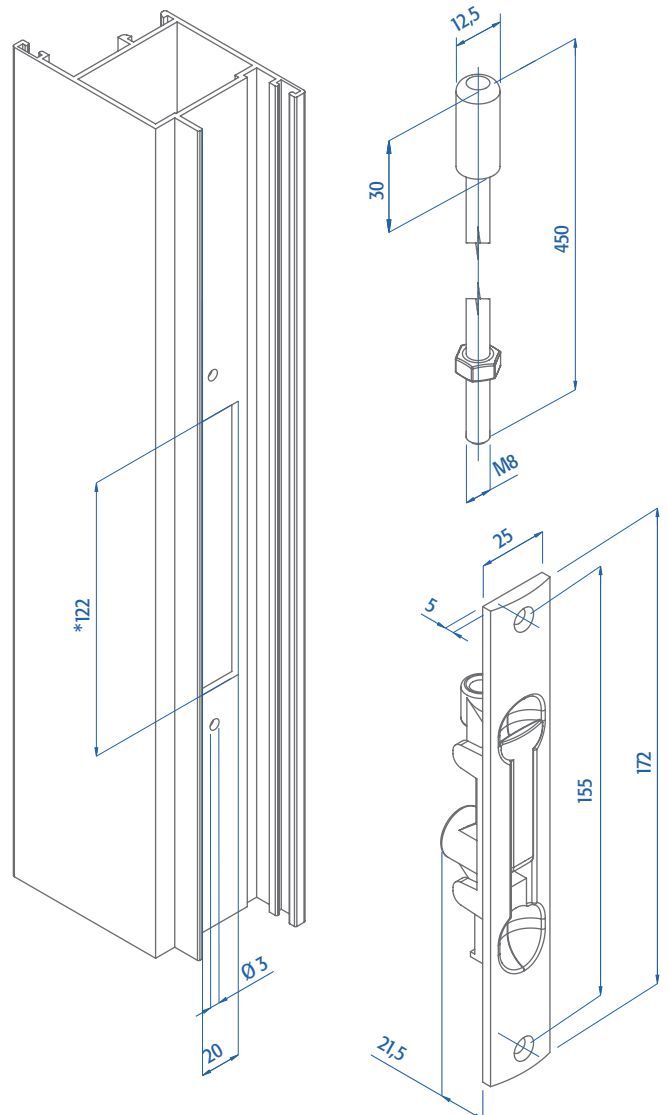


Cuerpo de zamak, pletina de acero galvanizado.



## CONFEZIONAMENTO E FINITURE | PACKAGING AND FINISHES CONDITIONNEMENT ET FINITIONS | EMBALAJE Y ACABADOS

ART.		4113					
Imballo   Package   Conditionnement   Embalaje		10 Pz					
Finiture disponibili   Available finishes	1	2	3	4	5	6	
Finitions disponibles   Acabados disponibles							



\*Lavorazioni  
 Machining  
 Min. 105 | Max. 140