

TEX 8

CATENACCIO A LEVA PER PORTE

CATENACCIO A LEVA PER PORTE | LEVER BOLT FOR DOORS
 VERROU A LEVIER POUR PORTES | PASADOR DE LEVA PARA PUERTAS



Corpo principale in zama o alluminio estruso; leva di manovra in zama cromata; blocchetto terminale in zama; perno di chiusura e viti autofilettanti in acciaio inox.



Main body in extruded zamak or aluminum; chromed zamak control lever; zamak end block; stainless steel locking pin and self-tapping screws.



Corps principal en zamak ou en aluminium extrudé; levier de manoeuvre en zamak chromée; bloc embout de tringle en zamak; pion de fermeture et vis autotaraudeuses en acier inox.



Cuerpo principal de zamak o aluminio extruido; leva de manobra de zamak cromado; bloque terminal de zamak pernio de cierre y tornillos autorroscantes de acero inox.



CONFEZIONAMENTO E FINITURE | PACKAGING AND FINISHES | CONDITIONNEMENT ET FINITIONS | EMBALAJE Y ACABADOS

ART.	4501.8 4504.8						4502.8 4503.8						4204					
Imballo Package Conditionnement Embalaje	20 Pz						10 Pz						100 Pz					
Finiture disponibili Available finishes Finitions disponibles Acabados disponibles	1	2	3	4	5	6	1	2	3	4	5	6	1	2	3	4	5	6

ARTICOLI ARTICLES	A	B	C	D
4501.8	220	215	----	----
4502.8	450	445	318	166
4503.8	650	645	518	266
4504.8	140	135	----	----

NOTE

Disponibili anche:
 Art. 4204 incontro a telaio;
 Art. 4234 incontro a pozzetto.

NOTES

Also available:
 Art. 4204 frame junction;
 Art. 4234 pocket junction.

NOTES

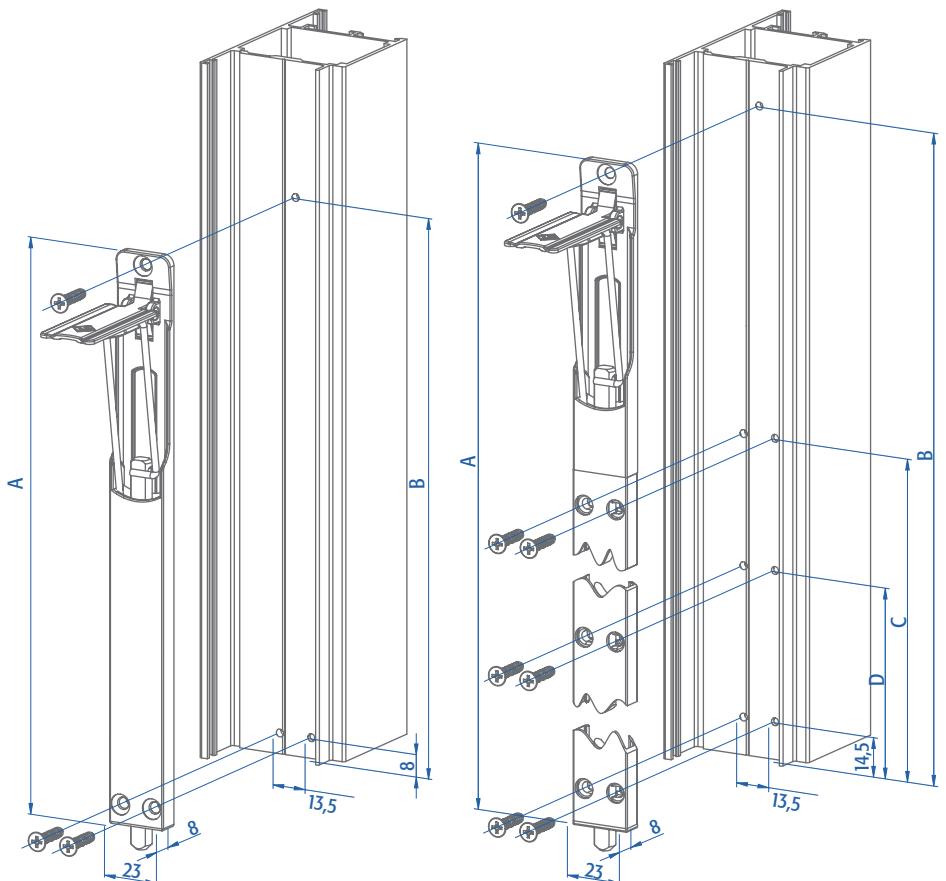
Disponibles aussi:
 Art. 4204 gâche pour profilé dormant;
 Art. 4234 gâche basse à puit.

NOTAS

Disponibles también:
 Art. 4204 cerradero marco;
 Art. 4234 cerradero suelo.

Art. 4501.8
Art. 4504.8

Art. 4502.8
Art. 4503.8



Art. 4204

