

ISTRUKCJA MONTAŻU

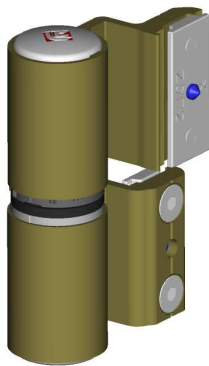
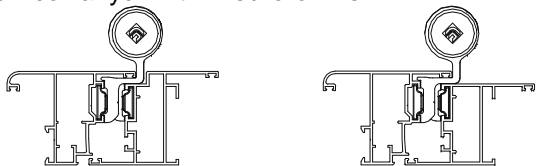


“BIG RAPID” BASIC

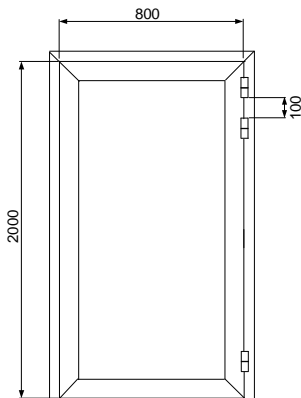
ZAWIAS DRZWIOWY
Z ZALEŻNĄ REGULACJĄ W TRZECH PŁASZCZYZNACH

Art. : 8041.1 – *Eurorowek*

Zastosowanie do profili zlicowanych i niezlicowanych z tzw. eurorowkiem.

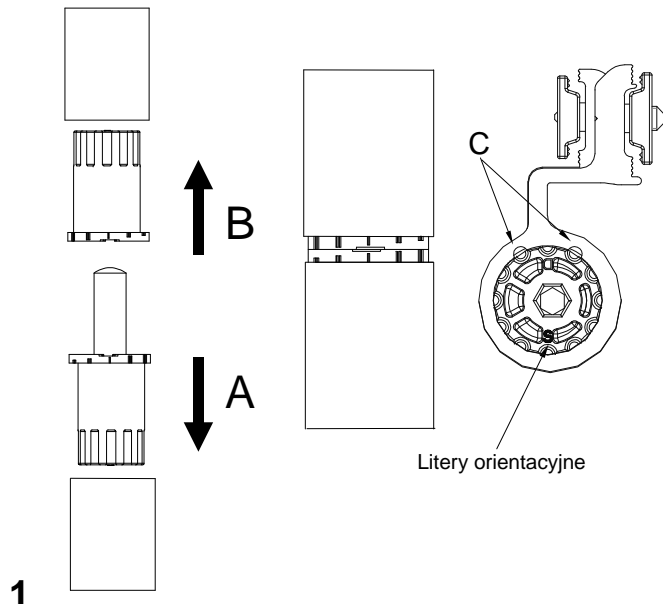


Jeżeli używasz 3 zawiasów, zalecane jest zamontowanie trzeciego zawiasu 100 mm nad zawiasem górnym



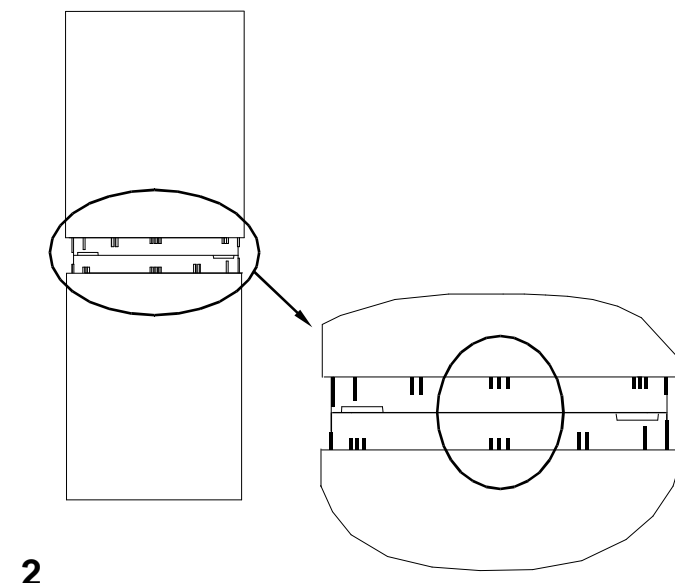
Złożenie Zawiasu

Włóż wkładki tworzywowe **A** i **B** orientując się na literach **S** i **D** (Sinistra-Lewa i Destra-Prawa) ustawiając otwory we wkładkach zgodnie z otworami w zawiasie - **C**.



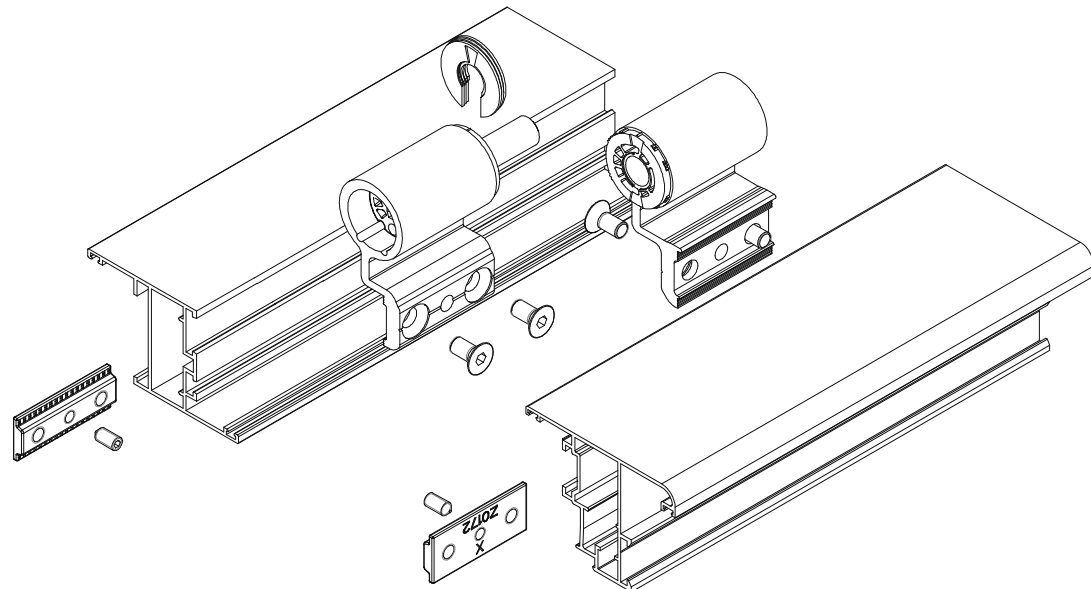
Pozycja neutralna

Używając 6 mm klucza sześciokątnego ustaw wkładki tworzywowe **A** i **B** tak żeby znaki **III** znalazły się na przeciwko siebie (patrz rysunek poniżej)



•Mocowanie

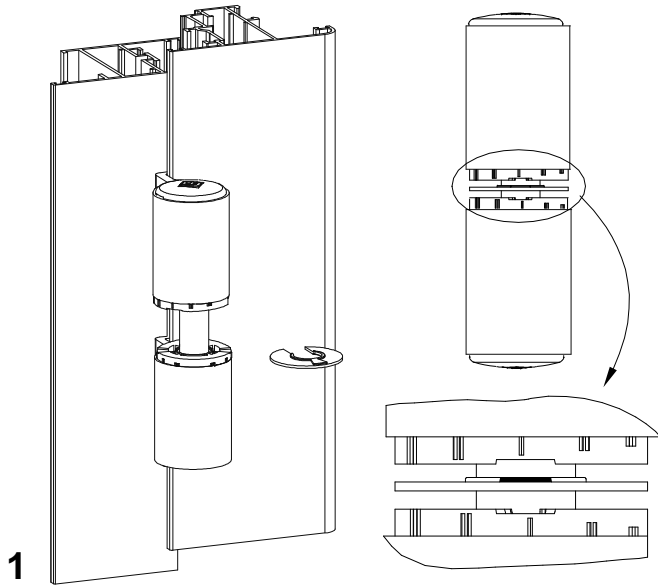
- Włóż płytki do rowka ;
- Ustaw w lini z płytkami skrzydełka zawiasu i wkręć śruby;
- Dokręć śruby;
- Jako ostatnią dokręć śrubę kontruującą , nie za mocno tak, aby nie zdeformować profili aluminiowych.



Master S.r.l. - 1062A - 21/02/2006
Master does not bear any responsibility for possible inaccuracies due to printing mistakes or to transcription data.

Regulacja wysokości

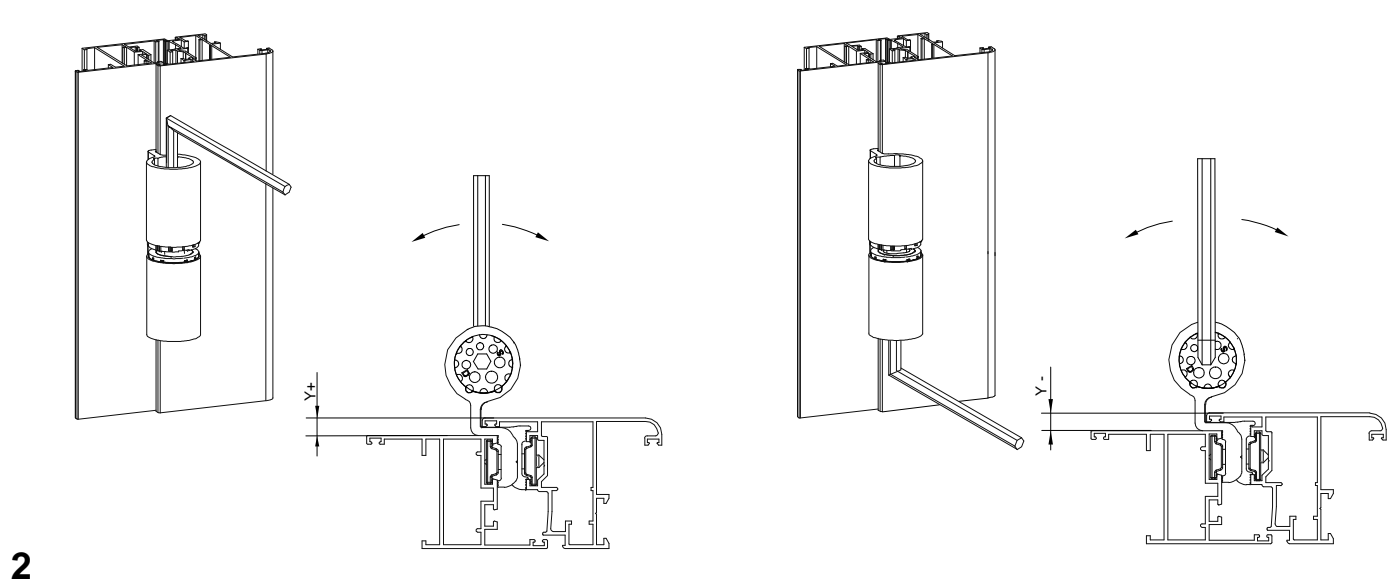
Unieś skrzydło drzwiowe i w wolną przestrzeń włóż podkładkę tworzywową (jedna podkładka = 1mm). Wypust w podkładce powinien wejść w otwór we wkładce tworzywowej.



Regulacja w osi Y:

Użyj 6mm klucza sześciokątnego:
Y na "+", przekreśl górną wkładkę

Y na "-", przekreśl dolną wkładkę.



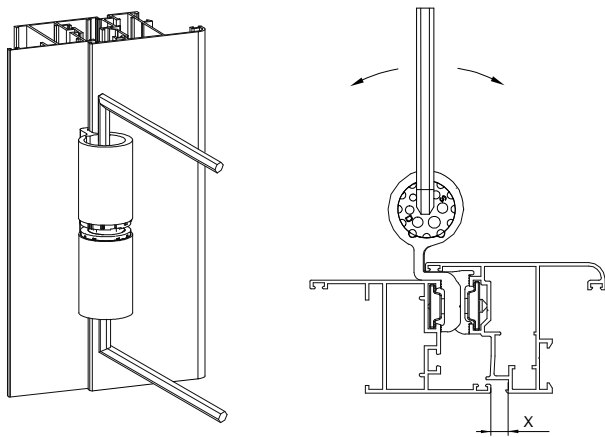
Regulacja w osi X

Użyj dwóch sześciokątnych kluczy 6mm, jeden z nich włóż we wkładkę dolną drugi w górną, w tym samym czasie przekreśl je w różnych kierunkach. Ta operacja nie ma wpływu na położenie zawiasu w osi Y.

P
O
Z
Y
C
J
A

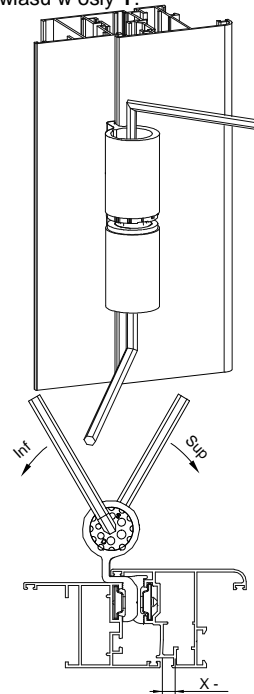
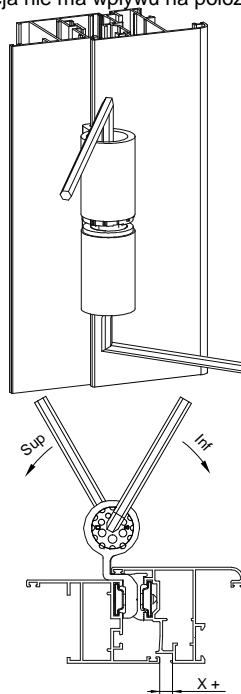
N
E
U
T
R
A
L
N
A

3



Z
a
w
i
a
s

L
e
w
y



Z
a
w
i
a
s

P
r
a
w
y

