

# DINAMIKA

## CERNIERA PER PORTE CON REGOLAZIONI INDIPENDENTI

CERNIERA PER PORTE | DOOR HINGE  
 PAUMELLE POUR PORTES | BISAGRA PARA PUERTAS



Corpo base cerniera, carter, contropiastra, gradini e dima in alluminio estruso. Perni di centraggio e grani di fissaggio in Acciaio Inox AISI 303. Viti di fissaggio e grano di regolazione in Acciaio Zincato. Boccole in Zama 12. Boccole in Derlyn. Tappi cerniera in materiale plastico (Nylon Pa6). Molla in acciaio armonico zincato.



Hinge body, carter, counterplate, thickness and template in extruded aluminium. Centering pins and fixing set-screws in AISI 303 stainless steel. Fixing screws and adjustment set-screw in galvanized steel. Bushes in zamak 12. Bushes in Derlyn. Hinge plugs in plastic (Nylon Pa6). Spring in harmonic galvanized steel.



Corps de manœuvre, carter, contreplaque, cale set gabarit en aluminium extrudé. Pivots de centrage et grains de fixation en Acier Inox AISI 303. Vis de fixation et grain de réglage en Acier Zingué. Bagues en zamak 12. Bagues en Derlyn. Bouchons paumelle en matériau plastique (Nylon Pa6). Ressort en acier harmonique zingué.



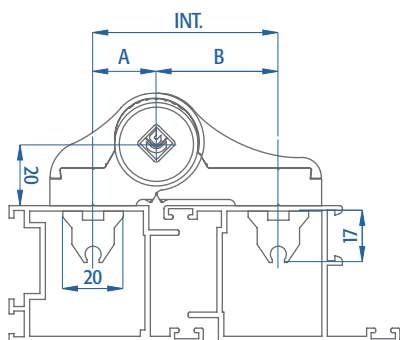
Cuerpo de la bisagra, carter, contraplaca, espesor y plantilla en aluminio extruido. Pernos de centrado y prisioneros de fijación en acero inoxidable AISI 303. Tornillos de fijación y prisionero de regulación en acero cincado. Casquillos en Derlyn. Tapones de la bisagra en material plástico (Nylon Pa6). Muelle en acero armónico cincado.



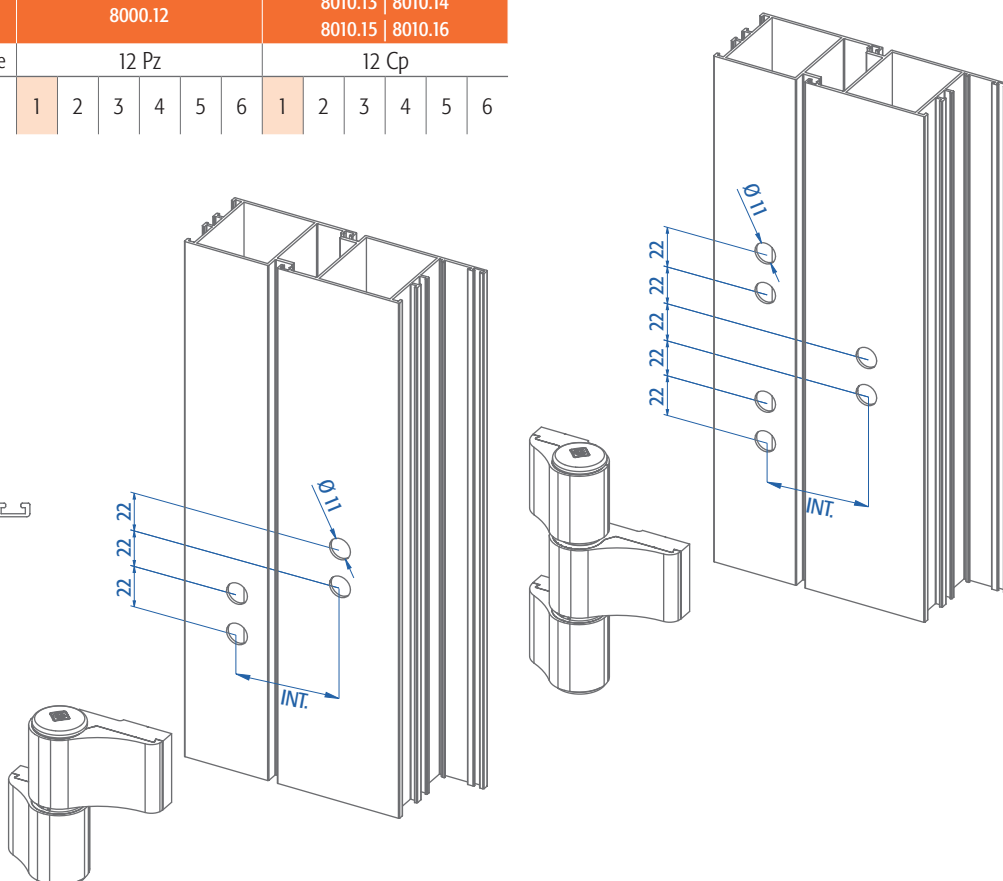
### CONFEZIONAMENTO E FINITURE | PACKAGING AND FINISHES | CONDITIONNEMENT ET FINITIONS | EMBALAJE Y ACABADOS

ART.	8010   8011   8012   8013   8014 8010.11   8011.11   8012.11 8013.11   8014.11	8010.5   8010.6   8010.7   8010.8   8010.25   8010.26 8010.27 8010.28	8010.2   8010.3   8010.4	8000.9
Imballo   Package   Conditionnement   Embalaje	2 Pz		12 Pz	50 Kit
Finiture disponibili   Available finishes Finitions disponibles   Acabados disponibles	1 2 3 4 5 6	1 2 3 4 5 6	1 2 3 4 5 6	1 2 3 4 5 6

ART.	8000.12	8010.13   8010.14 8010.15   8010.16
Imballo   Package   Conditionnement   Embalaje	12 Pz	12 Cp
Finiture disponibili   Available finishes Finitions disponibles   Acabados disponibles	1 2 3 4 5 6	1 2 3 4 5 6



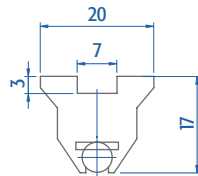
INT.	A	B
60	20,5	39,5
67	20,5	46,5
79	39,5	39,5
86	39,5	46,5
93	46,5	46,5



< SEQUE DALLA PAGINA PRECEDENTE | CONTINUED FROM PREVIOUS PAGE | SUIT DE LA PAGE PRECEDENTE | CONTINÚA DE LA PÁGINA ANTERIOR

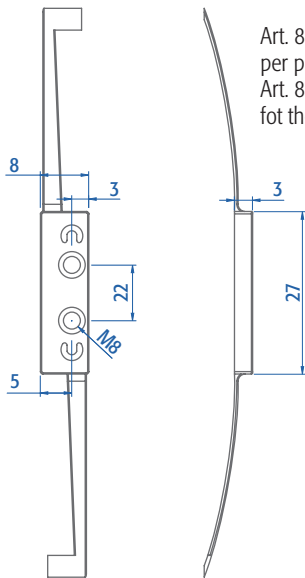
DESCRIZIONE DESCRIPTION	ART.	
	CERNIERA 2 ALI 2 WINGS HINGE	CERNIERA 3 ALI 3 WINGS HINGE
Interasse 60 mm   Inter-axe 60 mm	8010	8010.11
Interasse 67 mm   Inter-axe 67 mm	8011	8011.11
Interasse 79 mm   Inter-axe 79 mm	8012	8012.11
Interasse 86 mm   Inter-axe 86 mm	8013	8013.11
Interasse 93 mm   Inter-axe 93 mm	8014	8014.11

GRADINI DI COMPENSAZIONE   COMPENSATION THICKNESS	
Gradino di compensazione sormonto 7 mm + M8x40 Compensation thickness 7 mm for surmount profiles + M8x40	8010.5
Gradino di compensazione sormonto 8,5 mm + M8x40 Compensation thickness for surmount profiles 8,5 mm + M8x40	8010.6
Gradino di compensazione sormonto 10 mm + M8x40 Compensation thickness for surmount profiles 10 mm + M8x40	8010.7
Gradino di compensazione sormonto 16 mm + M8x50 Compensation thickness for surmount profiles 16 mm + M8x50	8010.8



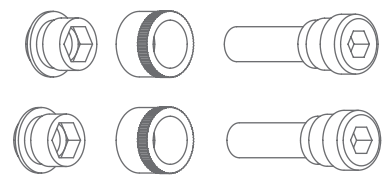
Art.8000.9 contropiastra di fissaggio al profilo  
Art.8000.9 profile fixing counterplate

FISSAGGIO CON CONTROPIASTRA   FIXING BY COUNTERPLATE	
Kit contropiastra per cerniera a 2 ali con viti Counterplates for 2 wings hinge with screws	8010.17
Kit contropiastra per cerniera a 3 ali con viti Counterplates for 3 wings hinge with screws	8010.18
Contropiastra in nylon con viti Nylon counterplate with screws	8010.19
Kit contropiastra per cerniera a 2 ali senza viti Counterplates for 2 wings hinge without screws	8000.9
Kit contropiastra per cerniera a 3 ali senza viti Counterplates for 3 wings hinge without screws	8010.10
Contropiastra in nylon senza viti Nylon counterplate without screws	8000.12
Vite di fissaggio M8 x 28mm (2 pz) Fixing screws M8 X 28mm (2 pz)	8010.16



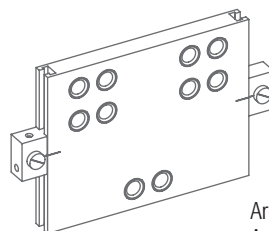
Art. 8000.12 Contropiastra di fissaggio per profili taglio termico apertura esterna  
Art. 8000.12 Fixing counterplate for thermal break and outside opening profiles

Distanziatore per profili taglio termico  
Spacer for thermal break profiles



KIT DISTANZIALI   SPACERS	
Distanziatori per profilo taglio termico 12-17 mm + M8x40 Spacer for thermal break profiles 12 - 17 mm + M8x40	8010.2
Distanziatori per profilo taglio termico 17-26 mm + M8x50 Spacer for thermal break profiles 17 - 26 mm + M8x50	8010.3
Distanziatori per profilo taglio termico 26-43,5 mm + M8x70 Spacer for thermal break profiles 26 - 43,5 mm + M8x70	8010.4

DIMA   TEMPLATE	
DIMA per interassi 60-79 mm Template for inter-axes 60-79 mm	8000.20
DIMA per interassi 67-86 mm Template for inter-axes 67-86 mm	8000.21
DIMA per interassi 67-93 mm Template for inter-axes 67-93 mm	8000.23

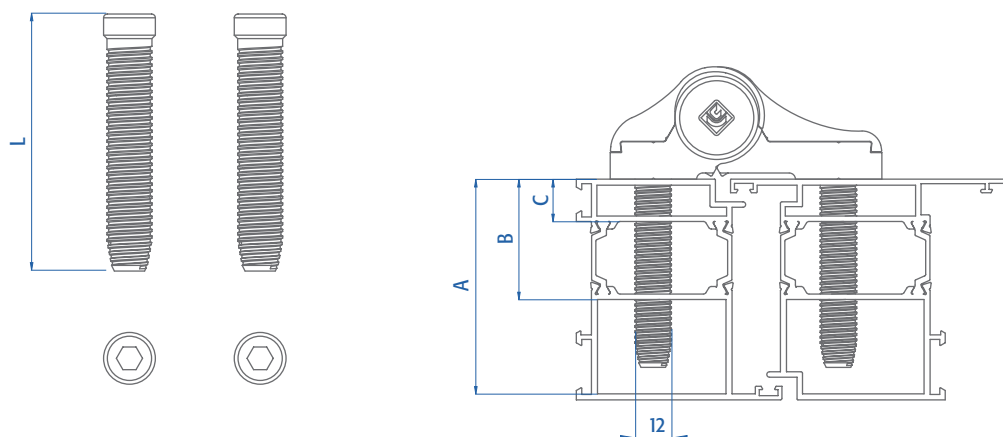


Art.8000.2X dima per interassi  
Art.8000.2X template for inter-axes

CONTINUA | CONTINUES | CONTINUE | CONTINÚA >

< SEGUE DALLA PAGINA PRECEDENTE | CONTINUED FROM PREVIOUS PAGE | SUIT DE LA PAGE PRECEDENTE | CONTINÚA DE LA PÁGINA ANTERIOR

Perni di centraggio per profili a taglio termico  
Centering pins on thermal break

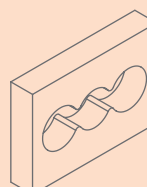


FISSAGGIO CON PERNI DI CENTRAGGIO SU PROFILI TAGLIO TERMICO   FIXING BY CENTERING PINS ON THERMAL BREAK PROFILES				
ART.	L	DIMENSIONE MIN. CAMERA INTERNA MIN.DIMENSION INTERNAL GROOVE (A)	DIMENSIONE MAX CAMERA DI SERRAGGIO TIGHTENING GROOVE MAX. DIMENSION (B - C)	APPLICAZIONE APPLICATION
A8010.13	53 mm	≥ 43 mm	≤ 31,5 mm	Per ala cerniera senza gradini For wing of hinge without steps
A8010.14	68 mm	≥ 58 mm	≤ 46,5 mm	
A8010.15	79 mm	≥ 69 mm	≤ 57,5 mm	
A8010.13	53 mm	≥ 36 mm	≤ 24,5 mm	Per ala cerniera con gradini 8010.25 For wing of hinge with steps 8010.25
A8010.14	68 mm	≥ 51 mm	≤ 39,5 mm	
A8010.15	79 mm	≥ 62 mm	≤ 50,5 mm	
A8010.13	53 mm	≥ 34,5 mm	≤ 23 mm	Per ala cerniera con gradini 8010.26 e 8010.29 For wing of hinge with steps 8010.26 and 8010.29
A8010.14	68 mm	≥ 49,5 mm	≤ 38 mm	
A8010.15	79 mm	≥ 60,5 mm	≤ 49 mm	
A8010.13	53 mm	≥ 33 mm	≤ 21,5 mm	Per ala cerniera con gradini 8010.27 e 8010.30 For wing of hinge with steps 8010.27 and 8010.30
A8010.14	68 mm	≥ 48 mm	≤ 36,5 mm	
A8010.15	79 mm	≥ 59 mm	≤ 47,5 mm	
A8010.13	53 mm	≥ 27 mm	≤ 15,5 mm	Per ala cerniera con gradini 8010.28 For wing of hinge with steps 8010.28
A8010.14	68 mm	≥ 42 mm	≤ 30,5 mm	
A8010.15	79 mm	≥ 53 mm	≤ 41,5 mm	

**GRADINI DI COMPENSAZIONE | COMPENSATION THICKNESS**

Gradino di compensazione sormonto 7 mm Thickness overlapped profiles compensation 7 mm	8010.25
Gradino di compensazione sormonto 8,5 mm Thickness overlapped profiles compensation 8,5 mm	8010.26
Gradino di compensazione sormonto 10 mm Thickness overlapped profiles compensation 10 mm	8010.27
Gradino di compensazione sormonto 16 mm Thickness overlapped profiles compensation 16 mm	8010.28
Gradino di compensazione sormonto 9 mm Thickness overlapped profiles compensation 9 mm	8010.29
Gradino di compensazione sormonto 12 mm Thickness overlapped profiles compensation 12 mm	8010.30

Gradino di compensazione sormonto  
Thickness overlapped profiles compensations



Nota: Se la seconda parete B non rientra nel range indicato, fare riferimento alla prima parete C.

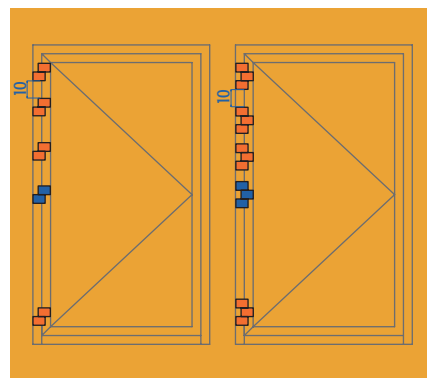
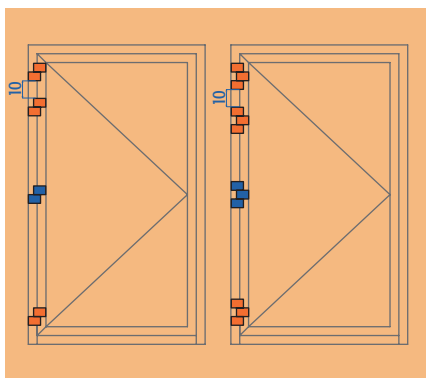
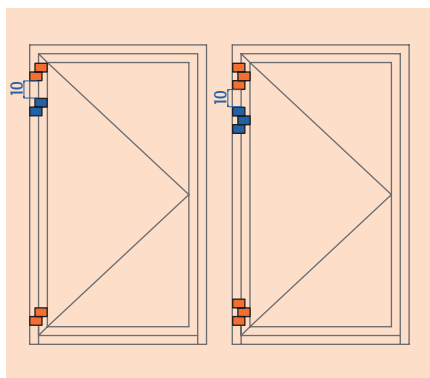
CONTINUA | CONTINUES | CONTINUE | CONTINÚA >

< SEQUE DALLA PAGINA PRECEDENTE | CONTINUED FROM PREVIOUS PAGE | SUIT DE LA PAGE PRECEDENTE | CONTINÚA DE LA PÁGINA ANTERIOR

	4000	100%	100%	100%	100%	100%	100%	100%	100%	100%	100%	100%	100%	100%	100%	100%
	3900	100%	100%	100%	100%	100%	100%	100%	100%	100%	100%	100%	100%	100%	100%	100%
	3800	100%	100%	100%	100%	100%	100%	100%	100%	100%	100%	100%	100%	100%	100%	100%
	3700	100%	100%	100%	100%	100%	100%	100%	100%	100%	100%	100%	100%	100%	100%	100%
	3600	100%	100%	100%	100%	100%	100%	100%	100%	100%	100%	100%	100%	100%	100%	100%
	3500	100%	100%	100%	100%	100%	100%	100%	100%	100%	100%	100%	100%	100%	100%	100%
	3400	100%	100%	100%	100%	100%	100%	100%	100%	100%	100%	100%	100%	100%	100%	100%
	3300	100%	100%	100%	100%	100%	100%	100%	100%	100%	100%	100%	100%	100%	100%	100%
	3200	100%	100%	100%	100%	100%	100%	100%	100%	100%	100%	100%	100%	100%	100%	100%
	3100	100%	100%	100%	100%	100%	100%	100%	100%	100%	100%	100%	100%	100%	100%	95%
	3000	100%	100%	100%	100%	100%	100%	100%	100%	100%	100%	100%	100%	100%	98%	90%
	2900	100%	100%	100%	100%	100%	100%	100%	100%	100%	100%	100%	100%	100%	93%	85%
	2800	100%	100%	100%	100%	100%	100%	100%	100%	100%	100%	100%	100%	96%	87%	80%
	2700	100%	100%	100%	100%	100%	100%	100%	100%	100%	100%	100%	99%	90%	82%	75%
	2600	100%	100%	100%	100%	100%	100%	100%	100%	100%	100%	100%	93%	84%	77%	70%
H	2500	100%	100%	100%	100%	100%	100%	100%	100%	100%	96%	87%	79%	72%	65%	
	2400	100%	100%	100%	100%	100%	100%	100%	100%	100%	90%	81%	73%	66%	60%	
	2300	100%	100%	100%	100%	100%	100%	100%	100%	93%	84%	75%	68%	61%	55%	
	2200	100%	100%	100%	100%	100%	100%	100%	100%	97%	87%	78%	69%	62%	56%	50%
	2100	100%	100%	100%	100%	100%	100%	100%	100%	90%	80%	71%	64%	57%	51%	45%
	2000	100%	100%	100%	100%	100%	100%	100%	94%	83%	73%	65%	58%	51%	45%	40%
	1900	100%	100%	100%	100%	100%	100%	98%	86%	76%	67%	59%	52%	46%	40%	35%
	1800	100%	100%	100%	100%	100%	100%	90%	78%	69%	60%	53%	46%	40%	35%	30%
	1700	100%	100%	100%	100%	100%	95%	82%	71%	61%	53%	46%	40%	34%	29%	25%
	1600	100%	100%	100%	100%	100%	85%	73%	63%	54%	47%	40%	34%	29%	24%	20%
	1500	100%	100%	100%	100%	90%	76%	65%	55%	47%	40%	34%	28%	23%	N.D.	N.D.
	1400	100%	100%	100%	96%	80%	67%	57%	48%	40%	33%	28%	22%	N.D.	N.D.	N.D.
	1300	100%	100%	100%	84%	70%	58%	48%	40%	33%	27%	21%	N.D.	N.D.	N.D.	N.D.
	1200	100%	100%	90%	73%	60%	49%	40%	32%	26%	20%	N.D.	N.D.	N.D.	N.D.	N.D.
	1100	100%	97%	78%	62%	50%	40%	32%	25%	N.D.	N.D.	N.D.	N.D.	N.D.	N.D.	N.D.
1000	100%	83%	65%	51%	40%	31%	23%	N.D.	N.D.	N.D.	N.D.	N.D.	N.D.	N.D.	N.D.	
		600	700	800	900	1000	1100	1200	1300	1400	1500	1600	1700	1800	1900	2000

L

Indipendentemente dal peso della porta, per porte sottoposte ad un intenso utilizzo come nel caso di edifici aperti al pubblico, porte con chiudiporta o porte ad azionamento motorizzato il limite di impiego è limitato a H 3000 e L 1400 con l'utilizzo della terza o quarta cerniera (cerniera blu) come da diagramma. Whatever the door weight, doors subject to heavy duty, such as public building, doors with closers or automatic doors have a limited range of application limited to H 3000 and L 1400 and must be fitted with an addition hinge (blue hinge) as in the diagram.



ART.	PORTATA LOAD CAPACITY
2 Ali	100% = 160 Kg
3 Ali	100% = 200 Kg

- Esempio
1. Dim. LxH (WxH) 1200x2200 = 100% Portata 2 cerniere (Load Capacity 2 hinges)
  2. Dim. LxH (WxH) 1600x2200 = 79% Portata 3 cerniere (Load Capacity 3 hinges)
  3. Dim. LxH (WxH) 1400x3300 = 100% Portata 4 cerniere (Load Capacity 4 hinges)

I diagrammi hanno validità per spessore profili (Load charts is for profiles thickness) ≥ a 2,2 mm