

Elektrozaczep HARTTE seria S

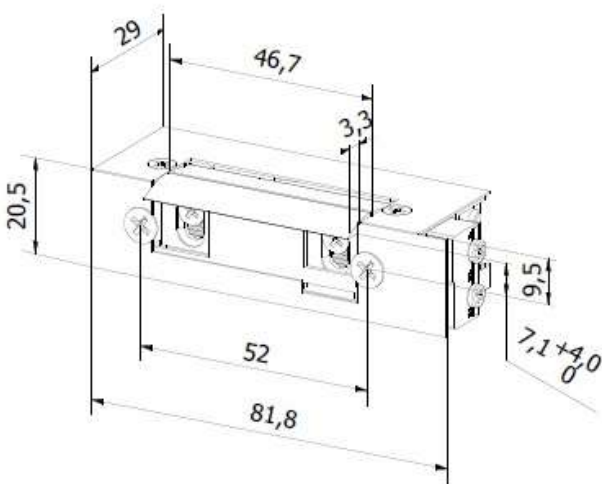
modele rewersyjne z monitoringiem



Elektrozaczep HARTTE serii S służy do zdalnego przewodowego otwierania metalowych, drewnianych i aluminiowych drzwi, szafek lub furtek, stosowany do współpracy z systemami kontroli dostępu, domofonami, czytnikami kart. Serię S cechuje symetryczna budowa i regulowany zaczepek, co ułatwia montaż.

Zasada działania jest odwrotna niż w elektrozaczepie standardowym, tzn. rygiel jest zablokowany pod działaniem prądu, a odblokowuje się po wyłączeniu prądu. Elektrozaczep ten może być zasilany 24 h na dobę.

Zainstalowany czujnik (M) sygnalizuje status drzwi (otwarte/zamknięte) np. sygnalizuje, gdy drzwi nie zostały domknięte, co umożliwiałoby wejście osobom niepowołanym.



Charakterystyka:

- typ pracy NO (normalnie otwarty)
- wymiary - szerokość 20,5 mm, wysokość 81,8 mm, głębokość 28,5 mm
- wytrzymałość mechaniczna – nacisk 3500 N (350 kg)
- trwałość – cykle otwierania 200.000
- monitoring stanu drzwi
- do drzwi lewych i prawych
- regulowany zaczepek w zakresie 4 mm

Dostępne wersje:

- 10-14V DC – indeks **S12RM** – zasilany prądem stałym (DC)
- 20-26V DC – indeks **S24RM** – zasilany prądem stałym (DC)

Opcjonalnie:

- warystor (likwiduje piki)

KATEGORIA

	12DC rewers	24DC rewers
Indeks	S12RM	S24RM
Tolerancja napięcia (V)	10-14	20-26
Oporność (Ohm)	63	250
Pobór prądu AC (mA)	-	-
Pobór prądu DC (mA)	200	100
Praca ciągła pod prądem (100%ED)	tak	tak