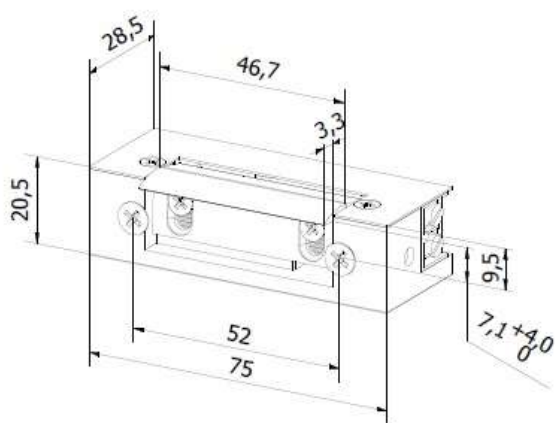


Elektrozaczep HARTTE seria S

modele rewersyjne



Elektrozaczep HARTTE serii S służy do zdalnego przewodowego otwierania metalowych, drewnianych i plastikowych drzwi, szafek lub furtek, stosowany do współpracy z systemami kontroli dostępu, domofonami, czytnikami kart. Zasilany prądem stałym (wersja DC).

Zasada jego działania jest odwrotna niż elektrozaczepu standardowego tzn. rygiel jest zablokowany pod napięciem, a odblokowuje się po wyłączeniu zasilania. Elektrozaczep ten może być zasilany 24 h na dobę

Charakterystyka:

- typ pracy NO (normalnie otwarty)
- symetryczna budowa
- wymiary - szerokość 20,5 mm, wysokość 75 mm, głębokość 28,5 mm
- wytrzymałość mechaniczna – nacisk 3 500 N (350 kg)
- trwałość – cykle otwierania 200.000
- regulowany zaczepek w zakresie 4 mm
- do drzwi lewych i prawych

Dostępne wersje:

- 10-14V DC – indeks **S12R** – zasilany prądem stałym (DC)
- 20-26V DC – indeks **S24R** – zasilany prądem stałym (DC)

Opcjonalnie:

- warystor (V)
- monitoring zamknięcia (M)

KATEGORIA	12DC	24DC
Indeks	S12R	S24R
Tolerancja napięcia (V)	10-14	20-26
Oporność (Ohm)	63	250
Pobór prądu AC (mA)	-	-
Pobór prądu DC (mA)	200	100
Praca ciągła pod prądem (100%ED)	tak	tak