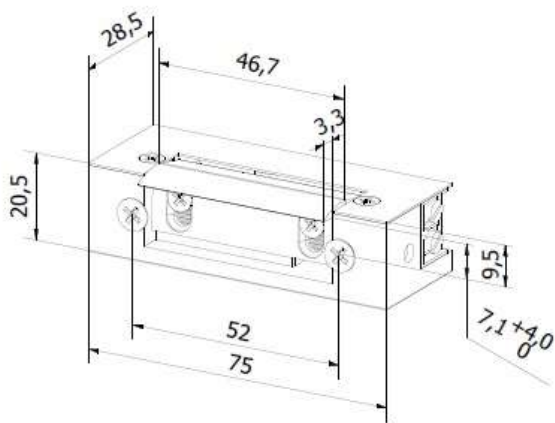


Elektrozaczep HARTTE seria S modele standardowe



Elektrozaczep HARTTE serii S służy do zdalnego przewodowego otwierania metalowych, drewnianych i aluminiowych drzwi, szafek lub furtek, stosowany do współpracy z systemami kontroli dostępu, domofonami, czytnikami kart. Serię S cechuje symetryczna budowa i regulowany zaczepek, co ułatwia montaż.

Charakterystyka:

- typ pracy NC (normalnie zamknięty)
- symetryczna budowa
- wymiary - szerokość 20,5 mm, wysokość 75 mm, głębokość 28,5 mm
- wytrzymałość mechaniczna – nacisk 3 500 N (350 kg)
- trwałość – cykle otwierania 200.000
- regulowany zaczepek w zakresie 4 mm
- do drzwi lewych i prawych

Dostępne wersje:

- 10-14V AC/DC – indeks **S12U** – uniwersalny, zasilany prądem stałym (DC) lub przemiennym (AC)
- 10-14V DC – indeks **S12N** – niskoprądowy, zasilany prądem stałym (DC)
- 21-26V/20-26V AC/DC – indeks **S24U** – uniwersalny, zasilany prądem stałym (DC) lub przemiennym (AC)
- 20-26V DC – indeks **S24N** – niskoprądowy, zasilany prądem stałym (DC)
- 11-14V DC – indeks **S12E** – zasilany prądem stałym (DC)
- 20-26V DC – indeks **S24E** – zasilany prądem stałym (DC)

Opcjonalnie:

- warystor (V)
- monitoring zamknięcia (M)

KATEGORIA	12AC/DC	12DC	24AC/DC	24DC	12DC (100%ED)	24DC (100%ED)
Indeks	S12U	S12N	S24U	S24N	S12E	S24E
Tolerancja napięcia (V)	AC 10-14 DC 10-14	10-14	AC 21-26 DC 20-26	20-26	11-14	20-26
Oporność (Ohm)	21	38	130	150	46	250
Pobór prądu AC (mA)	400	-	130	-	-	-
Pobór prądu DC (mA)	570	320	180	160	260	100
Praca ciągła pod prądem (100% ED)	nie	nie	nie	nie	tak	tak