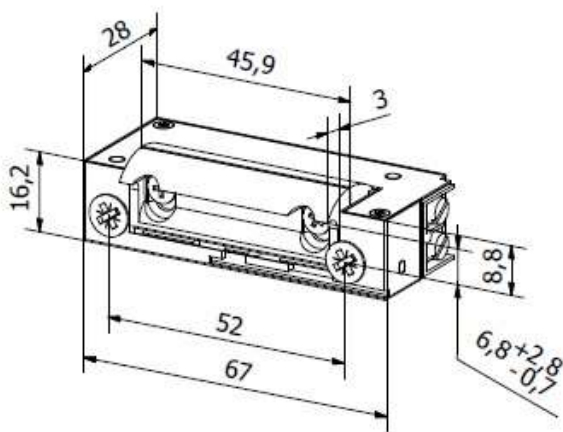


Elektrozaczep HARTTE seria XS

modele rewersyjne



Elektrozaczep Hartte serii XS służy do zdalnego przewodowego otwierania drzwi, szafek lub furtek, stosowany do współpracy z systemami kontroli dostępu, domofonami, czytnikami kart. Serię XS cechują niewielkie rozmiary, symetryczna budowa i regulowany zaczepek o radialnym kształcie, co ułatwia montaż.

Zasada działania elektrozaczepu rewersyjnego jest odwrotna niż w elektrozaczepie standardowym tzn. zaczepek jest zablokowany pod wpływem działania prądu, a odblokowuje się po wyłączeniu zasilania. Elektrozaczep ten może być zasilany 24 h na dobę.

Charakterystyka:

- typ pracy NO (normalnie otwarty)
- symetryczna budowa
- wymiary - szerokość 16,2 mm, wysokość 67 mm, głębokość 28 mm
- wytrzymałość mechaniczna – nacisk 3000N (300 kg)
- trwałość – cykle otwierania 200.000
- radialny kształt zaczepeku- podczas otwierania zaczepek nie wychodzi poza obrys elektrozaczepu
- regulowany zaczepek w zakresie 3,5 mm
- do drzwi lewych i prawych

Dostępne wersje:

- 10-14V DC – indeks **XS12R** – zasilany prądem stałym (DC)
- 20-26V DC – indeks **XS24R** – zasilany prądem stałym (DC)

Opcjonalnie:

- warystor (V)
- wysłizg (-C)
- wzmocniona sprężyna (-B)
- monitoring zamknięcia (M)

KATEGORIA	12DC	24DC
Indeks	XS12R	XS24R
Tolerancja napięcia (V)	10-14	20-26
Oporność (Ohm)	60	230
Pobór prądu AC (mA)	-	-
Pobór prądu DC (mA)	200	100
Praca ciągła pod prądem (100%ED)	tak	tak