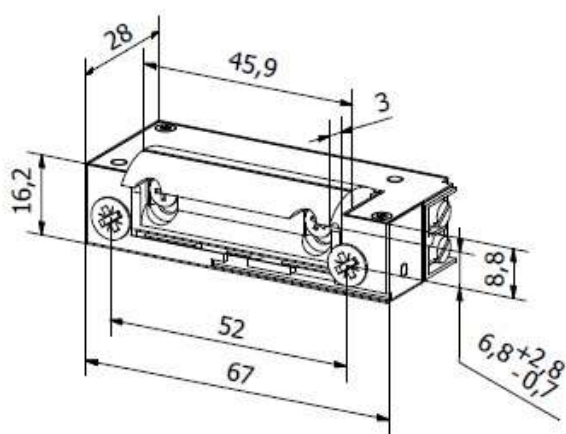


Elektrozaczep HARTTE seria XS

modele standardowe z pamięcią i wyłącznikiem



Elektrozaczep Hartte serii XS służy do zdalnego przewodowego otwierania drzwi, szafek lub furtek, stosowany do współpracy z systemami kontroli dostępu, domofonami, czytnikami kart. Serię XS cechują niewielkie rozmiary, symetryczna budowa i regulowany zaczepek o radialnym kształcie, co ułatwia montaż.

Funkcja pamięci (P) sprawia, że elektrozaczep po otrzymaniu impulsu otrzymuje stan jednorazowego zwolnienia języka do momentu otwarcia.

Wyłącznik (W) umożliwia mechaniczne zwolnienie rygla, dzięki czemu elektrozaczep pozostaje czasowo otwarty bez zasilania prądem

Charakterystyka:

- typ pracy NC (normalnie zamknięty)
- wymiary - szerokość 16,2 mm, wysokość 67 mm, głębokość 28 mm
- wytrzymałość mechaniczna – nacisk 3000N (300 kg)
- trwałość – cykle otwierania 200.000
- z pamięcią i wyłącznikiem
- radialny kształt zaczepu- podczas otwierania zaczepek nie wychodzi poza obrys elektrozaczepu
- regulowany zaczepek w zakresie 3,5 mm
- do drzwi lewych i prawych

Dostępne wersje:

- 6-12V AC – indeks **XS06APW** – zasilany prądem przemiennym (AC)
- 10-14 V AC/DC – indeks **XS12UPW** – zasilany prądem DC lub AC
- 21-26V/20-26V AC/DC – indeks **XS24UPW** – uniwersalny, zasilany prądem DC lub AC
- 11-26V AC/DC – indeks **XS00UPW** – uniwersalny, niskoprądowy, do pracy ciągłej 100%ED przy zasilaniu prądem stałym 12V DC

Opcjonalnie:

- warystor (V)
- wysłizg (-C)
- wzmocniona sprężyna (-B)
- monitoring stanu drzwi (M)

KATEGORIA	6AC	12AC/DC	24AC/DC	12-24AC/DC
Indeks	XS06APW	XS12UPW	XS24UPW	XS00UPW
Tolerancja napięcia (V)	AC 6-12	AC 10-14 DC 10-14	AC 21-26 DC 20-26	AC 11-26 DC 11-26
Oporność (Ohm)	8	17,6	60	46
Pobór prądu AC (mA)	1060	480	280	185 przy 12AC 370 przy 24AC
Pobór prądu DC (mA)	-	680	400	260 przy 12DC 520 przy 24DC
Praca ciągła pod prądem (100%ED)	nie	nie	nie	tak, przy 12V DC