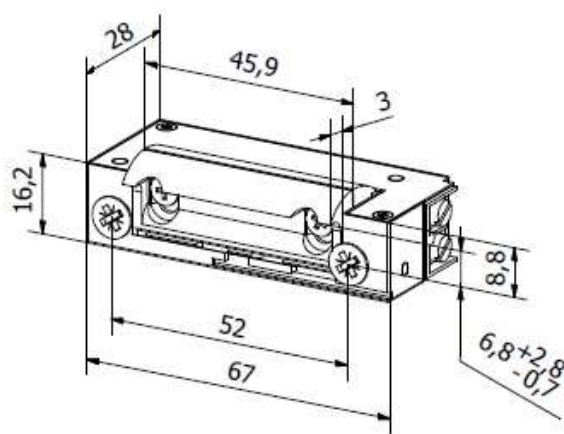


Elektrozaczep HARTTE seria XS

modele standardowe z wyłącznikiem



Elektrozaczep Hartte serii XS służy do zdalnego przewodowego otwierania drzwi, szafek lub furtek, stosowany do współpracy z systemami kontroli dostępu, domofonami, czytnikami kart. Serię XS cechują niewielkie rozmiary, symetryczna budowa i regulowany zaczepek o radialnym kształcie, co ułatwia montaż.

Funkcja wyłącznika umożliwia mechaniczne zwolnienie rygla, dzięki czemu zamek pozostaje otwarty bez zasilania prądem.

Charakterystyka:

- typ pracy NC (normalnie zamknięty)
- symetryczna budowa
- wymiary - szerokość 16,2 mm, wysokość 67 mm, głębokość 28 mm
- wytrzymałość mechaniczna – nacisk 3000N (300 kg)
- trwałość – cykle otwierania 200.000
- radialny kształt zaczepek- podczas otwierania zaczepek nie wychodzi poza obrys elektrozaczepek
- regulowany zaczepek w zakresie 3,5 mm
- mechaniczny wyłącznik
- do drzwi lewych i prawych

Dostępne wersje:

- 6-12V AC – indeks **XS06AW** – zasilany prądem zmiennym (AC)
- 10-14 V AC/DC – indeks **XS12UW** – zasilany prądem DC lub AC
- 21-26V/20-26V AC/DC – indeks **XS24UW** – uniwersalny, zasilany prądem DC lub AC
- 11-26V AC/DC – indeks **XS00UW** – uniwersalny, niskoprądowy, do pracy ciąglej 100%ED przy zasilaniu prądem stałym 12V DC

Opcjonalnie:

- warystor (V)
- wysłizg (-C)
- wzmocniona sprężyna (-B)
- monitoring zamknięcia (M)

KATEGORIA	6AC	12AC/DC	24AC/DC	12-24AC/DC
Indeks	XS06AW	XS12UW	XS24UW	XS00UW
Tolerancja napięcia (V)	AC 6-12	AC 10-14 DC 10-14	AC 21-26 DC 20-26	AC 11-26 DC 11-26
Oporność (Ohm)	8	17,6	60	46
Pobór prądu AC (mA)	1060	480	280	185 przy 12AC 370 przy 24AC
Pobór prądu DC (mA)	-	680	400	260 przy 12DC 520 przy 24DC
Praca ciągła pod prądem (100%ED)	nie	nie	nie	tak, przy 12V DC