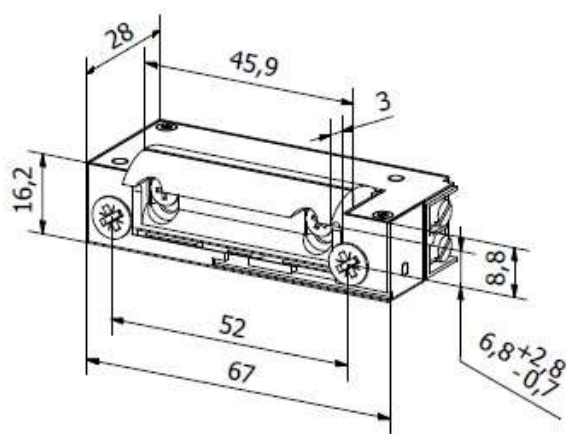


Elektrozaczep HARTTE seria XS-B (do drzwi przęających) modele rewersyjne



Elektrozaczep Hartte serii XS-B służy do zdalnego przewodowego otwierania drzwi, szafek lub furtek, stosowany do współpracy z systemami kontroli dostępu, domofonami, czytnikami kart. Serię XS-B cechują niewielkie rozmiary, symetryczna budowa, i regulowany zaczep o radialnym kształcie

Wzmocniona sprężyna przeciwdziała sile prężenia drzwi zapobiegając samoistnemu ich otwarciu lub zablokowaniu zaczepu.

Zasada działania elektrozaczepu rewersyjnego jest odwrotna niż w elektrozaczepie standardowym tzn. zaczep jest zablokowany pod wpływem działania prądu, a odblokowuje się po wyłączeniu zasilania. Elektrozaczep ten może być zasilany 24 h na dobę.

Charakterystyka:

- typ pracy NO (normalnie otwarty)
- wymiary - szerokość 16,2 mm, wysokość 67 mm, głębokość 28 mm
- wytrzymałość mechaniczna – nacisk 3000N (300 kg)
- trwałość – cykle otwierania 200.000
- radialny kształt zaczepu- podczas otwierania zaczep nie wychodzi poza obrys elektrozaczepu
- regulowany zaczep w zakresie 3,5 mm
- do drzwi lewych i prawych

Dostępne wersje:

- 10-14V DC – indeks **XS12R-B** – zasilany prądem stałym (DC)
- 20-26V DC – indeks **XS24R-B** – zasilany prądem stałym (DC)

Opcjonalnie:

- warystor (V)
- wysłizg (-C)
- monitoring zamknięcia (M)

KATEGORIA	12DC	24DC
Indeks	XS12R-B	XS24R-B
Tolerancja napięcia (V)	10-14	20-26
Oporność (Ohm)	60	230
Pobór prądu AC (mA)	-	-
Pobór prądu DC (mA)	200	100
Praca ciągła pod prądem (100%ED)	tak	tak