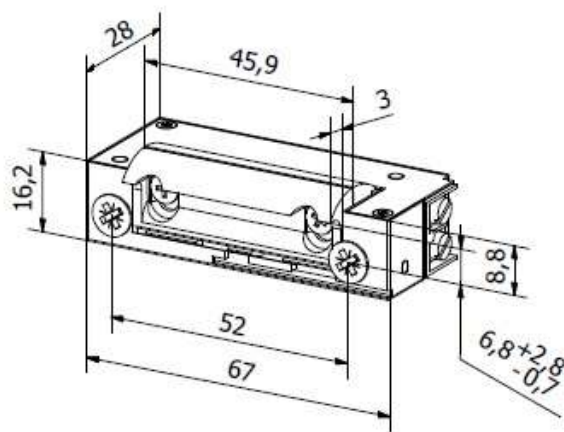


Elektrozaczep HARTTE seria XS-B (do drzwi przęających)

modele standardowe



Elektrozaczep Hartte serii XS-B służy do zdalnego przewodowego otwierania drzwi, szafek lub furtek, stosowany do współpracy z systemami kontroli dostępu, domofonami, czytnikami kart. Serię XS-B cechują niewielkie rozmiary, symetryczna budowa i regulowany zaczepek o radialnym kształcie.

Wzmocniona sprężyna przeciwdziała sile prężenia drzwi zapobiegając samoistnemu ich otwarciu lub i zablokowaniu zaczepeku.

Charakterystyka:

- typ pracy NC (normalnie zamknięty)
- wymiary - szerokość 16,2 mm, wysokość 67 mm, głębokość 28 mm
- wytrzymałość mechaniczna – nacisk 3000N (300 kg)
- trwałość – cykle otwierania 200.000
- radialny kształt zaczepeku- podczas otwierania zaczepek nie wychodzi poza obrys elektrozaczepeku
- regulowany zaczepek w zakresie 3,5 mm
- do drzwi lewych i prawych

Dostępne wersje:

- 10-14V AC/DC – indeks **XS12U-B** – zasilany prądem DC lub AC
- 21-26V AC/DC – indeks **XS24U-B** – uniwersalny, zasilany prądem DC lub AC
- 11-26V AC/DC – indeks **XS00U-B** – uniwersalny, niskoprądowy, do pracy ciągłej 100%ED przy zasilaniu prądem stałym 12V DC

Opcjonalnie:

- warystor (V)
- wysłizg (-C)
- monitoring zamknięcia (M)

KATEGORIA	12AC/DC	24AC/DC	12-24AC/DC
Indeks	XS12U-B	XS24U-B	XS00U-B
Tolerancja napięcia (V)	AC 10-14 DC 10-14	AC 21-26 DC 20-26	AC 11-26 DC 11-26
Oporność (Ohm)	17,6	60	46
Pobór prądu AC (mA)	480	280	185 przy 12AC 370 przy 24AC
Pobór prądu DC (mA)	680	400	260 przy 12DC 520 przy 24DC
Praca ciągła pod prądem (100%ED)	nie	nie	tak, przy 12V DC