

ISTRUKCJA MONTAŻU

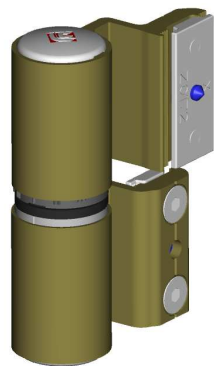
 **MASTER**
ACCESSORI PER SERRAMENTI PROGETTATI PER DURARE

“BIG RAPID” TOP

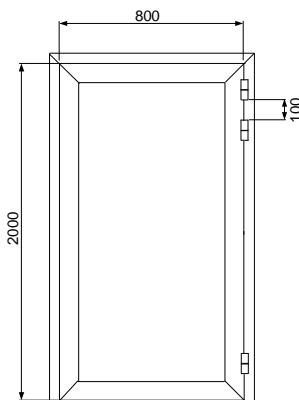
ZAWIAS DRZWIOWY
Z NIEZALEŻNĄ REGULACJĄ W TRZECH
PŁASZCZYZNACH

Art. : 8048.11 – ALIPLAST

Zastosowanie do profili zlicowanych wykonanych
profilu Aliplast Triline / Econoline wkrępcwe



Jeżeli używasz 3
zawiasów, zalecane jest
zamontowanie trzeciego
zawiasu 100 mm nad
zawiasem górnym



OBCIĄŻENIE :

BUDYNKI PRYWATNE:

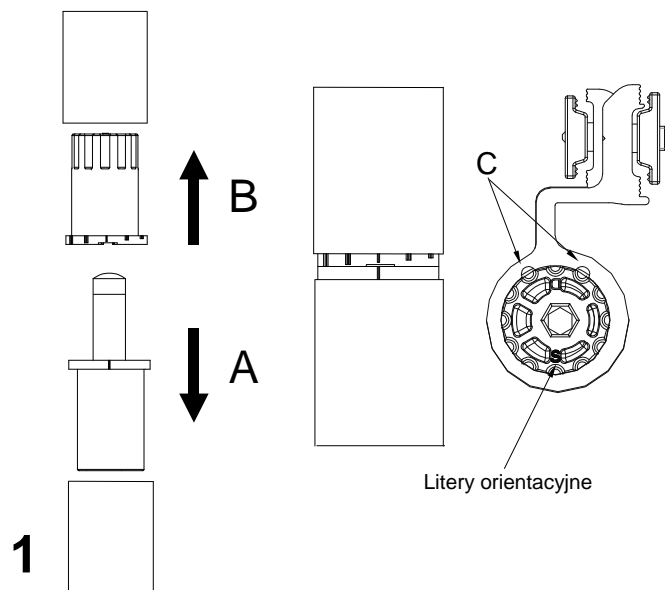
- 2 ZAWIASY 90 Kg.
- 3 ZAWIASY 110 Kg..

BUDYNKI PUBLICZNE:

- 2 ZAWIASY 70 Kg.
- 3 ZAWIASY 90 Kg.

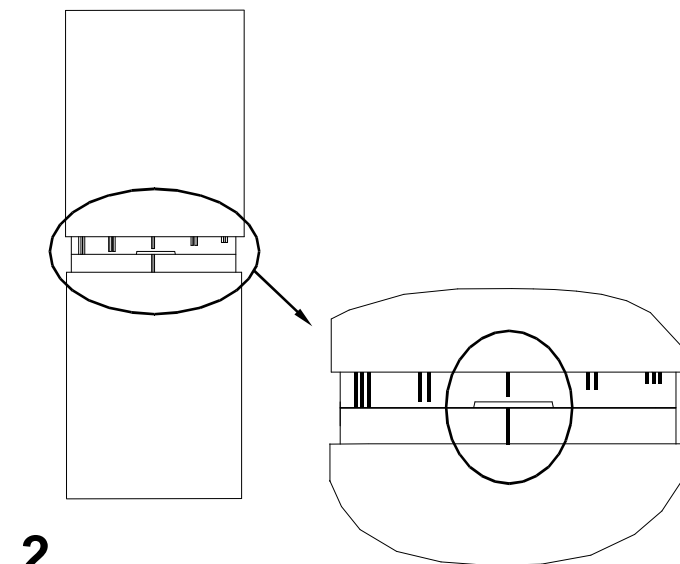
Złożenie zawiasu

Włóż wkładki tworzywowe **A** i **B** orientując się na literach **S** i **D** (Sinistra-Lewa i Destra-Prawa) ustawiając otwory we wkładkach zgodnie z otworami w zawiasie - **C**.



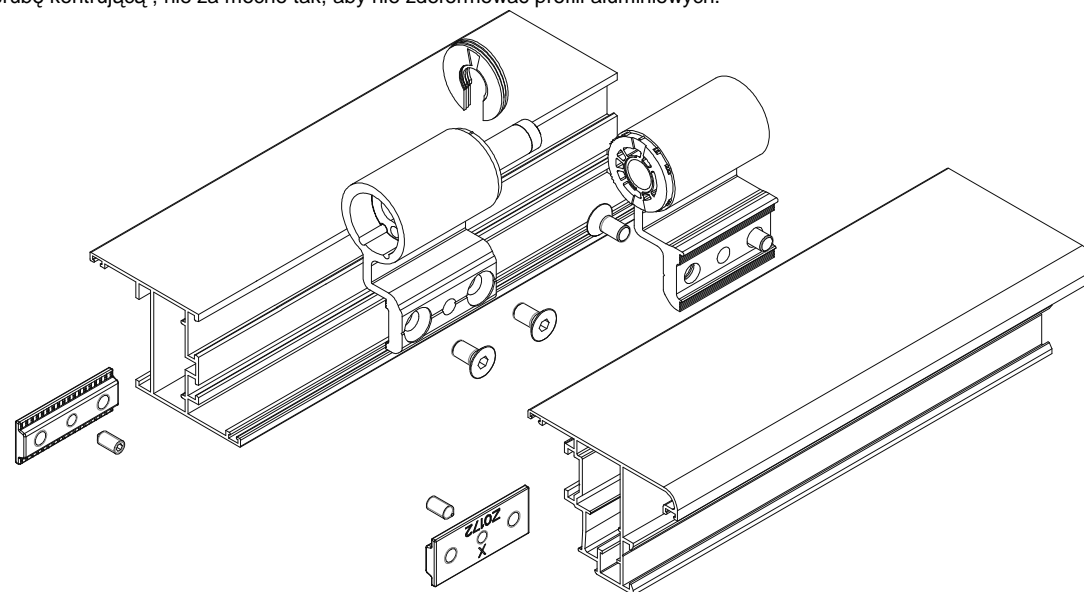
Pozycja neutralna

Za pomocą **6mm** klucza sześciokątnego ustaw znak **I** we wkładce tworzywowej **B** razem ze znakiem **I** na wkładce tworzywowej, Zamontuj zaślepkę.



•Mocowanie

- Włóż płytki do rowka ;
- Ustaw w lini z płytkami skrzydełka zawiasu i wkręć śruby;
- Dokręć śruby;
- Jako ostatnią dokręć śrubę kontruującą , nie za mocno tak, aby nie zdeformować profili aluminiowych.

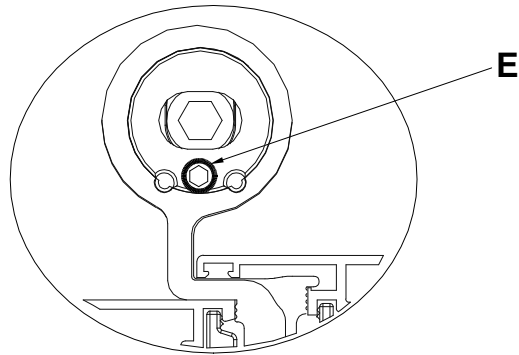
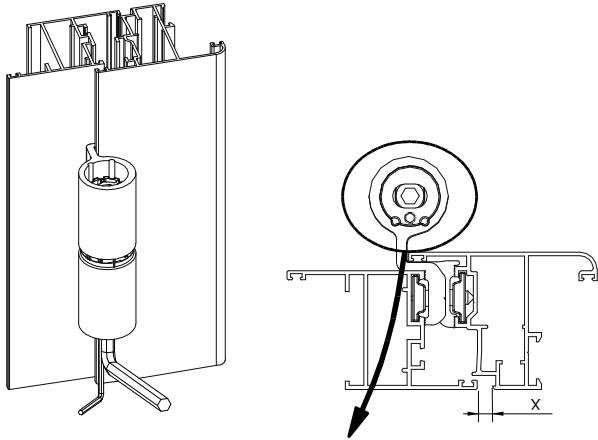


Master S.r.l. - 0405/2006
Master S.r.l. non risponde in alcun modo di possibili errori, omissioni o inesattezze imputabili ad errori di stampa o di trascrizione dati nel presente foglio

INSTRUKCJA REGULACJI

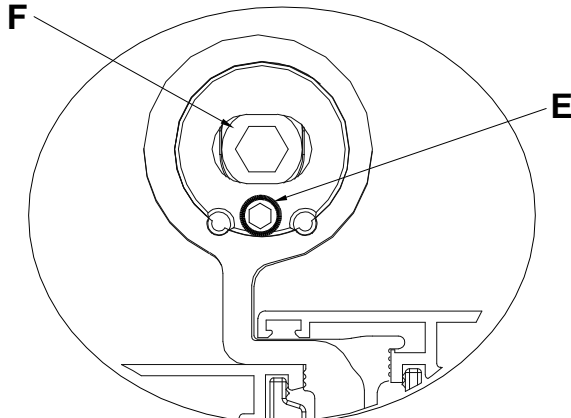
Regulacja w osi X:

1) Poluzuj śrubę **E**, używając 2,5mm klucza sześciokątnego.



3) Włóż 6 mm klucz sześciokątny w otwór **F** i przekręć w prawo lub w lewo.

4) Zakręć śrubę **E** używając 2,5mm klucza sześciokątnego. Zalecane jest wykonanie tej regulacji na zamontowanym skrzydle drzwiowym



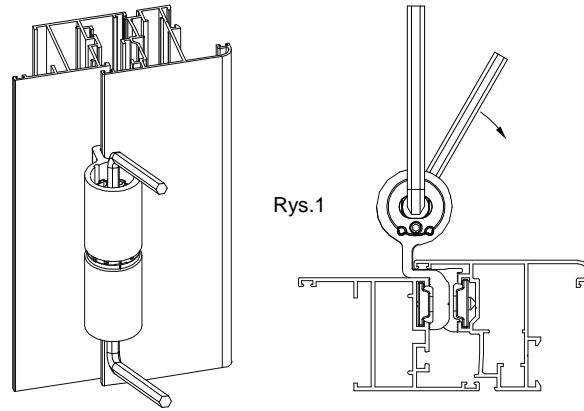
1

NB. Zawias w pozycji neutralnej.

Regulacja Wysokości

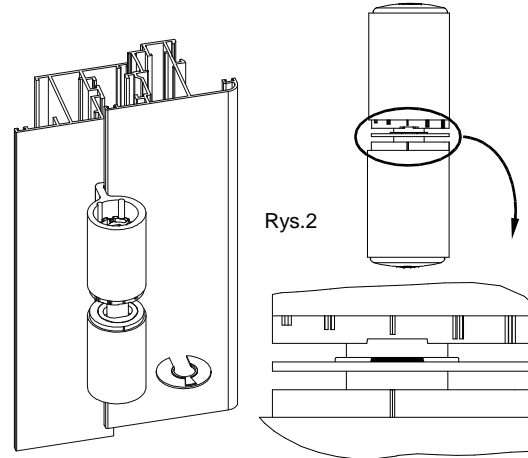
1) Włóż 6 mm klucz sześciokątny w dolną wkładkę i przytrzymaj.

Włóż 5 mm klucz sześciokątny poprzez wkładkę górną, jak pokazano na Rys.1, unieś skrzydło.



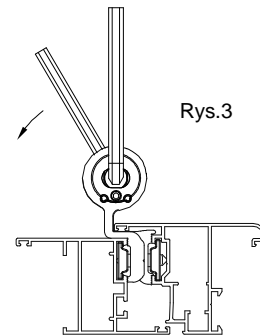
Rys.1

2) Włóż wkładkę tworzywową w wolną przestrzeń (wkładka = 1mm). Zwróć uwagę aby podkładka znalazła się w pozycji jak na Rys.2.



Rys.2

3) Przekręć 5 mm klucz sześciokątny w przeciwnym kierunku jak pokazano na Rys.3, do zablokowania.

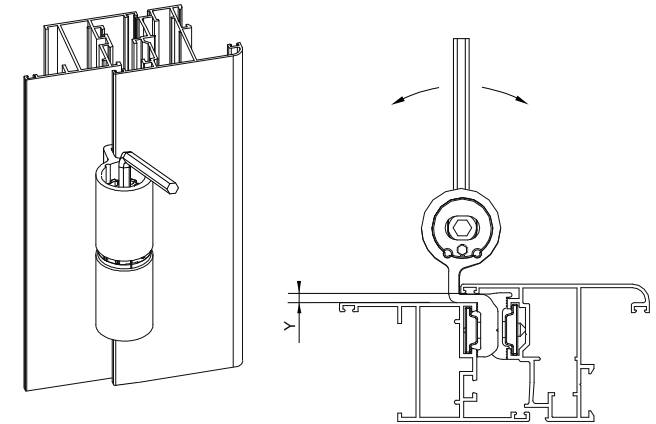


Rys.3

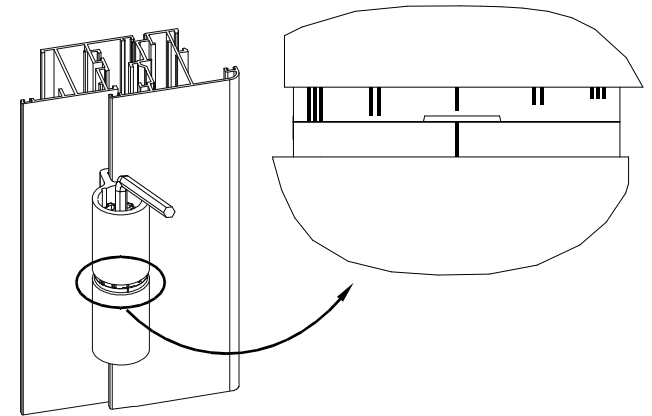
2

Regulacja w osi Y:

1) Użyj 6mm klucza sześciokątnego, przekręć wkładkę



2) Dla prawidłowej regulacji, patrz na tabelę poniżej. Ustaw znak I na wkładce z zamaku do jednego z 5 znaków na wkładce tworzywowej.



| Znaki | III | II | I | II | III |
|-------|-------|------|---|------|-------|
| Y | -0,85 | -0,5 | 0 | +0,5 | +0,85 |

3